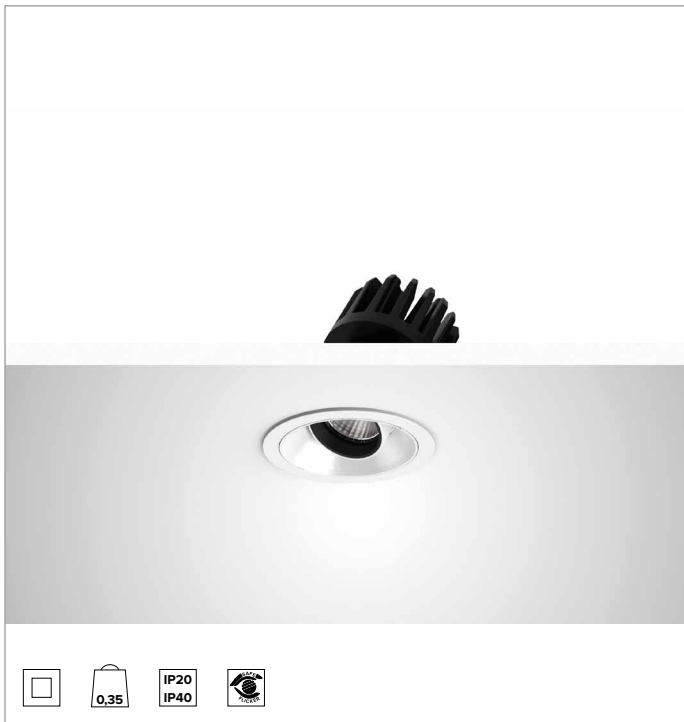
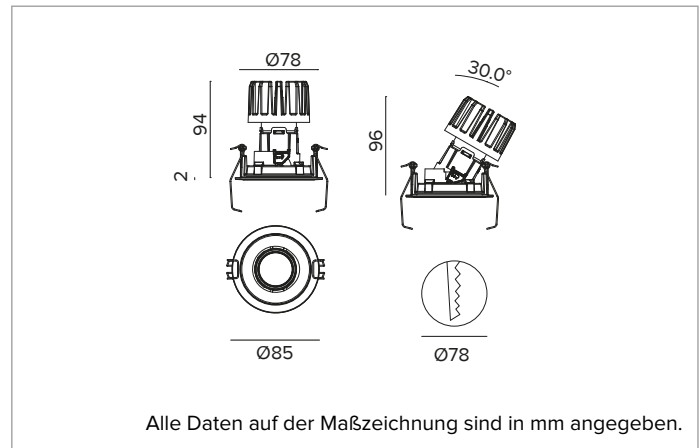


1T8822EL | CTEVO ARCHITECTURAL 78

Ausrichtbarer LED-Einbaustrahler als Trim-Version



	2700K	H(m)	D(m)	Emax(lx)
	Ra90		42°	
Fixture Power	13W	1	0.76	2443
Source Flux	1507lm	2	1.52	611
Fixture Flux	1114lm	3	2.28	271
Efficacy	85lm/W	4	3.04	153
TS1343	Imax=1621cd/klm	Imax	2443cd	5
			3.80	98



LICHTQUELLE

Hocheffiziente COB-LED Ra90. Ra80 auf Anfrage
Die Energieeffizienzklasse des Produkts: E
Nennleistung: 12W
Nenn-Lichtstrom: 1507lm
Farbwiedergabeindex: 90
Rf: 92
Rg: 99
Ähnliche Farbtemperatur: 2700K
Lebensdauer (L80/B10): >50000h tq +25°C

BELEUCHUNGSTECHNISCHE MERKMALE

Version MWFL - gegossene Optikhalterung aus weißem Kunststoff mit Präzisionsoptik mit konvexen Facettierungen aus spiegelndem anodisiertem Aluminium, holografischer Diffusorfilter und Cut-Off-Ring aus schwarzem Silikon. UGR<19 (EN 12464-1).
Optik: REFLEKTOR
Abstrahlwinkel: MWFL
Optische Effizienz: 74%
Leuchten-Lichtstrom: 1114lm
Lichtausbeute: 85lm/W
Fotobiologische Sicherheit: Risikogruppe 1 (RG 1 = geringes Risiko)

MECHANISCHE MERKMALE

Optikhalterung aus weißem Kunststoff und Wärmeabführung aus Druckguss-Aluminium mit schwarzer Beschichtung. Weiße Abdeckung. Ausrichtungsmöglichkeiten des Optikgehäuses um 30° auf vertikaler Ebene mit mechanischer Arretierung der Ausrichtung (mit Zugriff über die Zwischendecke) und auf horizontaler Ebene um 358°. Trim-Version mit integriertem weißem Ring.
Farbe und Oberfläche: Kreideweiß
Gewicht: 0,35Kg
Version: TRIM
Schutzart: IP20 eingebauter Leuchtenteil
Schutzart: IP40 von unten

ELEKTRISCHE MERKMALE

Integrierter elektronischer ON-OFF Treiber.
Leistungsaufnahme der Leuchte: 13W
Betriebsgerät: 220-240Vac 50/60Hz
Schutzklasse: SCHUTZKLASSE 2
Treiberart / Steuerung: ON-OFF
einschließlich Treiber: JA
Klasse F: JA
SAFE FLICKER: PstLM=<1 und SVM=<0,4 (IEC TR 61547-1 und IEC TR 63158), um ein angenehmeres und sicheres Licht zu garantieren
Umgebungstemperaturen: 0°C / +25°C

INSTALLATION

Werkzeugfreie Installation dank Ultra-Schnellbefestigungssystem, für Installationen in abgehängten Decken von 0,5 - 30mm Dicke.

HINWEISE

Die 110-277Vac Version ist auf Anfrage erhältlich.

GARANTIE

5 Jahre.

HINWEISE

Leuchte für die Entsorgung/Recycling am Ende der Lebensdauer konzipiert. Austauschbare (nur LED) Lichtquelle durch einen Fachmann. Austauschbare Vorschaltgeräte durch einen Fachmann.

Aus Gründen der technologischen Entwicklung der elektronischen Bauteile unterliegen die aufgeführten Daten eventuellen Aktualisierungen. Daher muss bei der Bestellung eine Bestätigung angefordert werden. Der Lichtstrom und die elektrische Leistung weisen einen Toleranzbereich von +/-10% im Vergleich zum angezeigten Wert auf. Tq bei +25 °C auf (CIE 121).

Technische Änderungen vorbehalten.

Targetti Sankey S.r.l.
 Via Pratese, 164
 50145 Firenze - Italy
 Tel: +39 055 37911
 targetti.com
 targetti@targetti.com

CCIAA Firenze
 Share Capital:
 € 500.000,00
 VAT N. (IT):
 01537660480
 R.E.A: FI-275656

TARGETTI

1T8822EL | CCTEVO ARCHITECTURAL 78
Ausrichtbarer LED-Einbaustrahler als Trim-Version

Zubehör

Filter



Ø mm Art.-Nr.

34 **1T6931**

Holographischer Filter aus PMMA mit Lichtlanzen-Effekt. Ermöglicht eine ovale Form der Abstrahlung; in Kombination mit den Optiken Spot und Flood erscheint der Effekt noch intensiver.

Gitter



Ø mm Art.-Nr.

34 **1T6930**

Blendschutzgitter.
 Mit Bienenwaben-Struktur aus schwarz lackiertem Metall.
 Einschließlich holographischem Diffusorfilter.

Befestigungssystem



L mm Art.-Nr.

2500 **1T9606**

Sicherheitskabel zur Befestigung des Leuchtengehäuses am Bauwerk.

Aus Gründen der technologischen Entwicklung der elektronischen Bauteile unterliegen die aufgeführten Daten eventuellen Aktualisierungen. Daher muss bei der Bestellung eine Bestätigung angefordert werden.
 Der Lichtstrom und die elektrische Leistung weisen einen Toleranzbereich von +/-10% im Vergleich zum angezeigten Wert auf. Tq bei +25 °C auf (CIE 121).

Technische Änderungen vorbehalten.

Targetti Sankey S.r.l.
 Via Pratese, 164
 50145 Firenze - Italy
 Tel: +39 055 37911
 targetti.com
 targetti@targetti.com

CCIAA Firenze
 Share Capital:
 € 500.000,00
 VAT N. (IT):
 01537660480
 R.E.A: FI-275656

TARGETTI